



BOGENROHR

Das RHEINZINK-Bogenrohr ermöglicht in Verbindung mit dem RHEINZINK-Einhangstutzen und dem RHEINZINK-Rohrbogen bei üblichen Traufüberständen eine erhebliche Vereinfachung des Montageablaufs: Dank des im Einhangstutzen eingelassenen Klemmhalters lassen sich in nur wenigen Arbeitsschritten sichere und langlebige Dachentwässerungslösungen ohne zusätzliche Befestigungen realisieren. Der Dachüberstand wird zu einem auch optisch hochwertigen Detail.

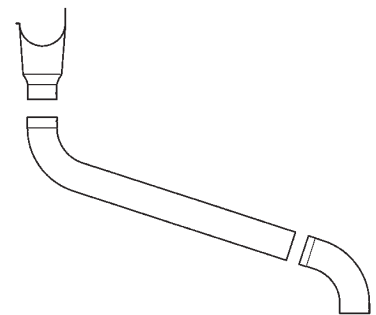
Zur einteiligen Verbindung von RHEINZINK-Einhangstutzen und Rohrbogen

Unsichtbare Klemmhalter-Fixierung vom Einhangstutzen zum Bogenrohr

Vereinfachte und schnelle Montage ohne zusätzliche Befestigungen

Nur eine, nahezu unsichtbare Schweißnaht der Rohre außerhalb des Wasserlaufs

Kompetente und ästhetische Detaillösung für Dachüberstände





Die drei aufeinander abgestimmten Produktkomponenten RHEINZINK-Bogenrohr, Einhangstutzen und Rohrbogen



Einfaches Ablängen des RHEINZINK-Bogenrohrs



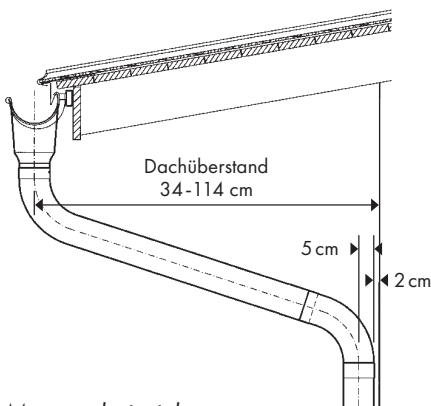
Der Klemmhalter am Einhangstutzen hält das RHEINZINK-Bogenrohr

Wirtschaftliche Montage ohne zusätzliche Lötarbeiten

Das RHEINZINK-Bogenrohr wird durch einen Klemmhalter einfach am RHEINZINK-Einhangstutzen fixiert. Diese Befestigungsvariante ermöglicht eine schnelle Montage „ohne dritte Hand“. Zusätzliche Rohrstöße und Lötarbeiten entfallen. Die Verbindung des RHEINZINK-Bogenrohrs mit dem unteren Rohrbogen erfolgt über die Rohrbogenmuffe.

Baustellengerechte Verpackung mit praktischer Ablänghilfe

Das auf den RHEINZINK-Einhangstutzen und den RHEINZINK-Rohrbogen der Nenngrößen 76, 80, 100 abgestimmte RHEINZINK-Bogenrohr ist baustellengerecht im handlichen Karton verpackt. Eine entsprechende Bemaßungstabelle liegt diesem bei. Die Tabelle zeigt, um welches Maß das 72° geneigte RHEINZINK-Bogenrohr beim jeweiligen Dachüberstand – gemessen als Abstand zwischen Wand- und Mitte-Einhangstutzen bzw. -Dachrinne – zu kürzen ist.



Montagebeispiel:
RHEINZINK-Bogenrohr (NG 100, 72°)
am Dachüberstand (Traufe mit
RHEINZINK-Drehhaltersystem)

Dachüberstand, definiert als horizontal gemessenes Maß von der Mitte des Einhangstutzens bis zur Wand/Fassade bei 2 cm Abstand zwischen Fallrohr und Wand

Bogenrohr 72°, RHEINZINK-CLASSIC walzblank und prePATINA blaugrau

| Artikelnummer | NG 100 | NG 80 | NG 76 |
|------------------------------|----------------|---------|---------|
| RHEINZINK-CLASSIC walzblank | 1132861 | 1132864 | 1132863 |
| RHEINZINK-prePATINA blaugrau | 4132861 | 4132864 | – |
| Dachüberstand (cm)* | Ablängung (cm) | | |
| 27 | – | – | 84,5 |
| 28 | – | 84,5 | 83,5 |
| 34 | 84,5 | 78,5 | 77,0 |
| 40 | 78,0 | 72,0 | 70,5 |
| 50 | 67,5 | 61,5 | 60,0 |
| 60 | 57,0 | 51,0 | 49,5 |
| 70 | 46,5 | 40,5 | 39,0 |
| 80 | 36,0 | 30,0 | 28,5 |
| 90 | 25,5 | 19,5 | 18,0 |
| 100 | 15,0 | 9,0 | 7,5 |
| 105 | 10,0 | 3,5 | 2,5 |
| 106 | 9,0 | 2,5 | 1,5 |
| 107 | 7,5 | 1,5 | 0,0 |
| 108 | 6,5 | 0,5 | – |
| 110 | 1,5 | – | – |
| 114 | 0,5 | – | – |

* Zwischenwerte können jeweils linear interpoliert werden