

KLICK-LEISTENSYSTEM

Drei weitere Systemkomponenten

Zur optimierten Verlegung der optisch prägenden Dachdeckung RHEINZINK-Klick-Leistensystem stehen Systembauteile zur Verfügung: So wird anstelle der bislang verwendeten Holzleiste samt Hafte und Haftstreifen zwischen den Scharen der RHEINZINK-Klick-Leistenhalter auf der Unterkonstruktion befestigt. Zudem rationalisieren Traufabschluss- sowie Firstabschluss-Leistenkappe die Erstellung anspruchsvoller Trauf- und Firstlösungen erheblich.

Passgenaue Systembauteile

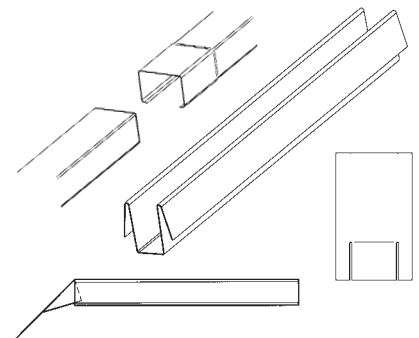
Reduzierter Werkzeug- u. Maschineneinsatz

Zeitsparende Flächenmontage

Regensichere Längsfalzverbindung ab 3°

Holzleistenersatz samt Hafte durch Leistenhalter

Scharlängen bis 25 m





Vorbereiteter Firstabschluss mit RHEINZINK-Klick-Leistenhalter



Vorbereiteter Traufabschluss mit RHEINZINK-Klick-Leistenhalter



Fixierung der Leistenkappe gegen Abrutschen

Das RHEINZINK-Klick-Leistensystem

Das Leistensystem gilt als die traditionellste, der noch heute üblichen Klempner-techniken. Bei dem RHEINZINK-Klick-Leistensystem werden Schare und Abdeckkappe mit Hilfe eines Rollformers in einem einzigen Arbeitsgang ab Werk bis zu einer Länge von 6 m hergestellt. Für die Fertigung längerer Schare stehen mobile Rollformer leihweise zur Verfügung. Die vorprofilierte RHEINZINK-Klick-Leistenkappe wird zudem in der Standardlänge von 3 m angeboten. Das System eignet sich ohne dichtungstechnische Zusatzmaßnahmen für Dachneigungen ab 3°. Erhöhte Beanspruchungen machen den Einsatz strukturierter Trennlagen (VAPOZINC) oder witterungs- und regen-sicherer Unterdeckungen erforderlich.

Abgestimmte Systemtechnik

In der Vergangenheit wurde das traditionelle Leistensystem mit Holzleiste ständig optimiert. Das RHEINZINK-Klick-Leistensystem besteht heute aus einem Leistenhalter, der die Systemlasten in die Unterkonstruktion überträgt. Der Halter befestigt die Leistenschare und hält die Leistenkappe. Die Leistenkappe weist am unteren Ende eine Aufweitung auf, die ein leichtes Überlappen der einzelnen Kappen ermöglicht. In Verbindung mit den werksseitig vorgefertigten Profilen für First- und Traufanschluss wird mit dem RHEINZINK-Klick-Leistenhalter die Montage erheblich rationalisiert.

Einfache Montage

Nach Einteilung der Dachflächen werden die vorprofilierten Schare mit einem Abstand von ca. 50 mm auf der Dachfläche

ausgelegt. Der RHEINZINK-Klick-Leistenhalter wird mit mind. zwei Schrauben auf der Unterkonstruktion befestigt. Die Leistenkappen werden direkt in den „Klick-Leistenhalter“ eingerastet. Im Fuß des Leistenhalters sind für die verschiedenartigen Anwendungsmöglichkeiten Löcher vorgestanzt. Die Anzahl der Hafte ist abhängig von der Statik und kann bei RHEINZINK angefragt werden.

Funktionelle Sicherheit

Der RHEINZINK-Klick-Leistenhalter sichert die ungehinderte Bewegung der Schare bei temperaturbedingten Längenänderungen. Somit sind Scharlängen bis 20 m problemlos realisierbar. Die Festhalterfunktion wird bspw. durch Einschneiden der Scharrückkantung und Umbiegen auf den Leistenhalter erzielt. Die speziellen Vorteile des RHEINZINK-Klick-Leistenhalters zeigen sich insbesondere bei

nicht belüfteten Dachaufbauten mit Aufdach-Dämmung: Da für dieses System weniger Befestigungsschienen pro Dämmplatte erforderlich sind als bei anderen Falzarten, ist seine Anwendung hier besonders wirtschaftlich.

Maßstab Qualität

Mit der Zertifizierung nach DIN EN ISO 9001:2008 erfüllen alle RHEINZINK-Produkte die höchsten Qualitätskriterien. Der Werkstoff RHEINZINK unterliegt der freiwilligen Prüfung nach dem Quality Zinc Kriterienkatalog und entspricht höchsten ökologischen Maßstäben. Er ist nach umfassender Bewertung des gesamten Lebenszyklus – Rohstoffgewinnung, Verarbeitung, Nutzung und Recycling – vom Institut Bauen um Umwelt als umweltverträgliches Bauprodukt nach ISO 14025, Typ III deklariert.

Innovative Elemente des RHEINZINK-Klick-Leistensystems

Bezeichnung	Länge mm	Dicke mm
Klick-Leistenhalter (verzinkter Stahl), 5 Befestigungslöcher	500	1,00
Firstabschluss-Leistenkappe	167	0,70
Traufabschluss-Leistenkappe für Dach und Wand	500	0,80
Vorprofilierte Leistenkappe, gerade, Nenngröße 152	3000	0,80

Hinweis:

Der Schneefanghalter SM-SL „RZ“ von SM-Systeme, 71634 Ludwigsburg, Deutschland, ist speziell auf das RHEINZINK-Klick-Leistensystem abgestimmt.

Oberflächenqualitäten und Artikel-Nummern entnehmen Sie bitte unserem Lieferprogramm oder unter www.rheinzink.de/Dachentwässerung