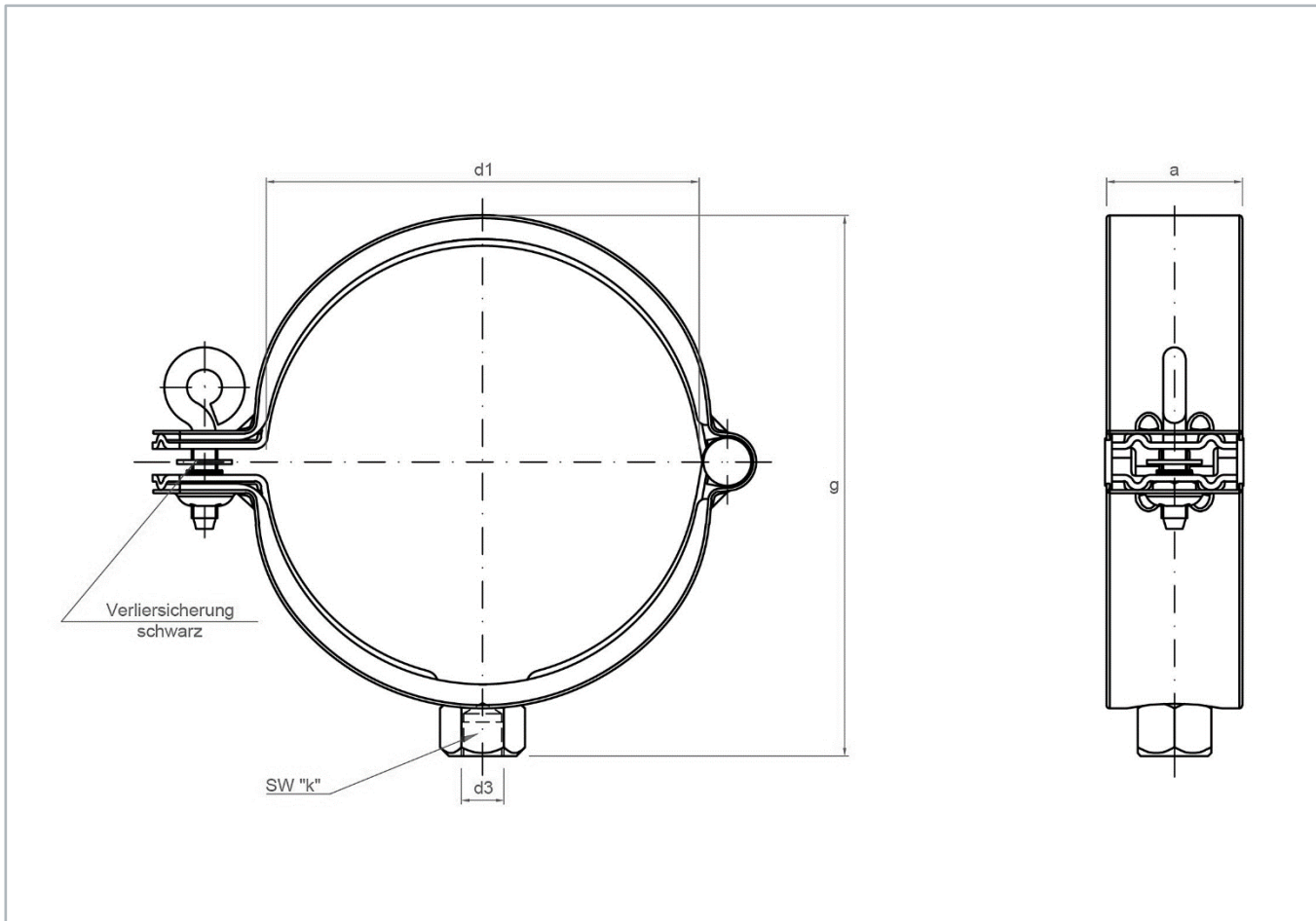


Rohrschelle PRO, mit RHEINZINK ummantelt

Produktdatenblatt



Produktbeschreibung

Die RHEINZINK-Rohrschelle PRO ist in den Oberflächen CLASSIC walzblank, prePATINA blaugrau, prePATINA schiefergrau, GRANUM EXTRA basalte und GRANUM EXTRA granite erhältlich.

Rohrschelle PRO, mit RHEINZINK ummantelt, für Schraubstift, nichtrostende Ringschraube

Nenngröße	Gewicht kg/St	a mm	d1 mm	d3 mm	g mm	k mm
120	0,284	32	120	M10	143	17
100	0,241	32	100	M10	124	17
80	0,209	32	80	M10	106	17
60	0,170	32	60	M10	84	17