

CHECKLISTE

Fassadenprojekt



Objekt: _____

Bauherr: _____

Datum: _____

Beteiligte	Name, Adresse, Ansprechpartner
Architekt/Ingenieurbüro	
Bauleitung	
Unternehmer	
RHEINZINK	
Weitere	

Oberflächenqualität

- RHEINZINK - CLASSIC walzblank
- RHEINZINK - prePATINA _____ blaugrau schiefergrau
- RHEINZINK - artCOLOR _____ (bitte gewünschten RAL-Farbtönen angeben)

RHEINZINK-Fassadensysteme:

Auswahl möglicher Verlegerichtungen, Maße, Dicken und Oberflächen

System	mögliche Verlegerichtung			Baubreite (mm)	Baulänge (mm)	Metalldicke (mm)
	horizontal	vertikal	diagonal			
Horizontalpaneel H 25	<input type="checkbox"/>			200-333	≤ 6000	<input type="checkbox"/> 1,00 <input type="checkbox"/> 1,20
Kassette K25	<input type="checkbox"/>			334-500	≤ 4000	<input type="checkbox"/> 1,20 <input type="checkbox"/> 1,50
Steckfalzpaneel SF 25		<input type="checkbox"/>		200-333	≤ 4000	<input type="checkbox"/> 1,00 <input type="checkbox"/> 1,20
Stulppaneel ST 40	<input type="checkbox"/>		<input type="checkbox"/>	200-333	≤ 4000	<input type="checkbox"/> 1,00 <input type="checkbox"/> 1,20
Großraute	<input type="checkbox"/>	<input type="checkbox"/>	<input type="checkbox"/>	334-800	≤ 3000	<input type="checkbox"/> 0,70 <input type="checkbox"/> 1,00 <input type="checkbox"/> 0,80 <input type="checkbox"/> 1,20
Wellprofil W 18	<input type="checkbox"/>	<input type="checkbox"/>	<input type="checkbox"/>	<input type="checkbox"/> 532 vbs <input type="checkbox"/> 778 vbb	≤ 4000	<input type="checkbox"/> 0,80 <input type="checkbox"/> 1,00
Trapezprofil T 25	<input type="checkbox"/>	<input type="checkbox"/>	<input type="checkbox"/>	<input type="checkbox"/> 700 vbs <input type="checkbox"/> 768 vbb	≤ 4000	<input type="checkbox"/> 0,80 <input type="checkbox"/> 1,00
SP-Line	<input type="checkbox"/>	<input type="checkbox"/>	<input type="checkbox"/>	350	3000	<input type="checkbox"/> 0,70
Kassette	<input type="checkbox"/>	<input type="checkbox"/>		334-800	≤ 4000	<input type="checkbox"/> 1,00 <input type="checkbox"/> 1,50 <input type="checkbox"/> 1,20
Sonderformen in Abstimmung mit der Anwendungstechnik	<input type="checkbox"/>	<input type="checkbox"/>	<input type="checkbox"/>	100-950	≤ 4000	nach Abstimmung

CHECKLISTE

Fassadenprojekt



Seite ... / ...

Konstruktion:

- Stahlbau
- Beton
- Mauerwerk: _____
- Sonstiges: _____

Wärmedämmung:

- Steinwolle
- Glaswolle
- Sonstige: _____
- Dämmstoffdicke: _____ mm

Unterkonstruktion:

- zweiteilige UK: Wandkonsole und L-Profil oder T-Profil
- mehrteilige UK:
Wandkonsole mit Winkelprofil und Z-Profil oder Trapezprofil

Werkstoff

- Aluminium
- verzinktes Stahlblech
- Holz-Metall
(Mischkonstruktionen z. B. bei Rauten und SP-Line sowie Kleinflächen)
- Sonstiges: _____

Anforderungen/Auflagen

Vorschriften: _____

Statik: _____

Klima: _____

Brandschutz: _____

Blitzschutz: _____

Planunterlagen

- | | | |
|-------------------|------------------|--|
| Fassadenansichten | Maßstab 1: _____ | <input type="checkbox"/> Kopien / Papier |
| Schnitte | Maßstab 1: _____ | <input type="checkbox"/> Zeichnung dxf / dwg |
| Grundrisse | Maßstab 1: _____ | <input type="checkbox"/> Nord <input type="checkbox"/> Nord-Ost |
| Details | Maßstab 1: _____ | <input type="checkbox"/> Ost <input type="checkbox"/> Süd-Ost |
| | | <input type="checkbox"/> Süd <input type="checkbox"/> Süd-West |
| | | <input type="checkbox"/> West <input type="checkbox"/> Nord-West |

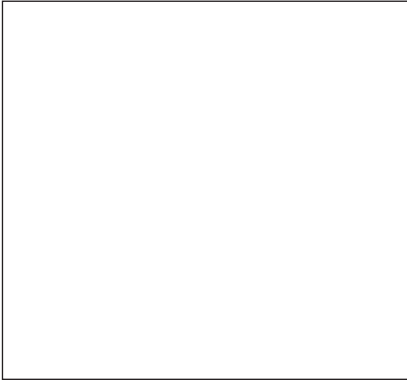
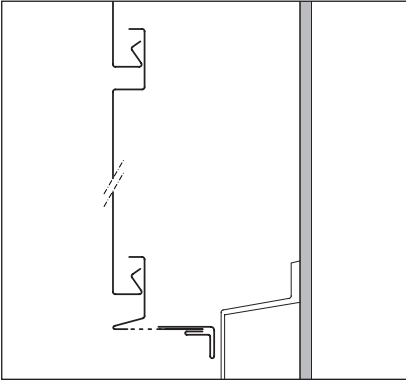
CHECKLISTE

Fassadenprojekt

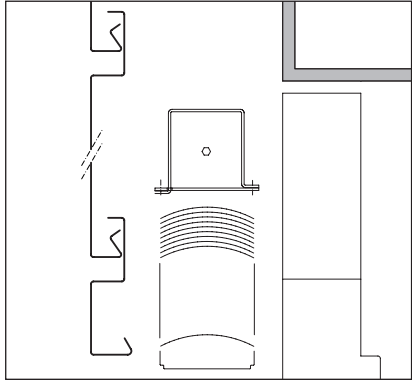
Detailplanung

Vertikalschnitt

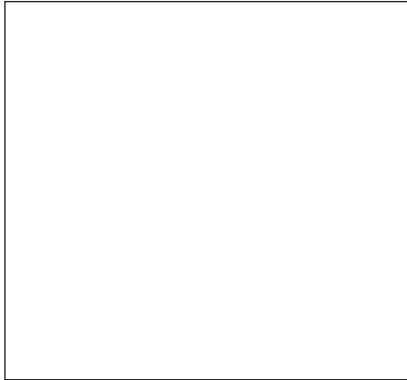
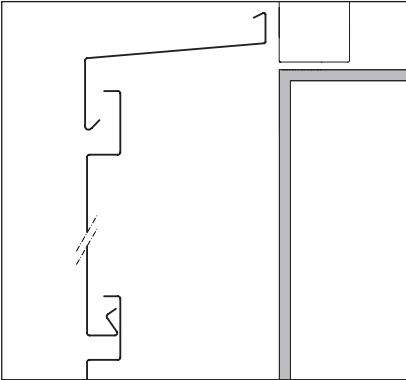
Sockel V. ____



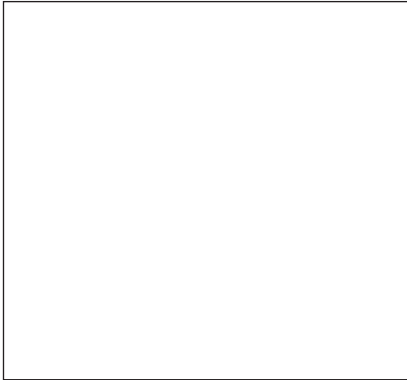
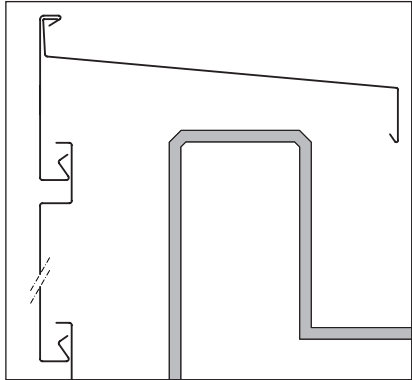
Fenstersturz V. ____



Fensterbank V. ____



Dachrand V. ____



CHECKLISTE

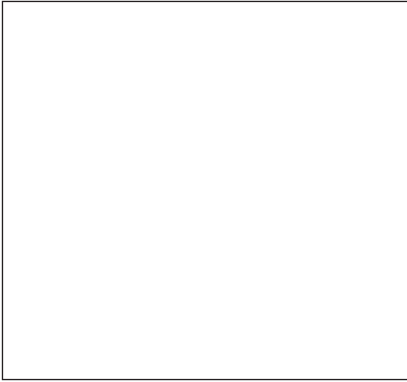
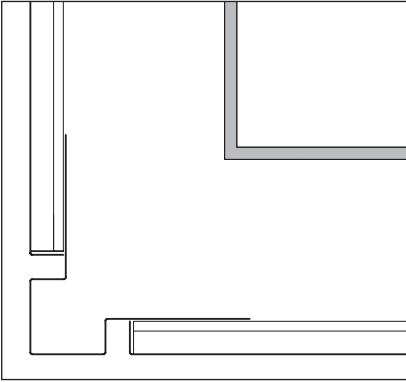
Fassadenprojekt

Detailplanung

Horizontalschnitt

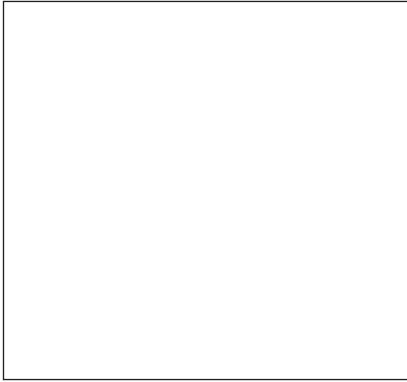
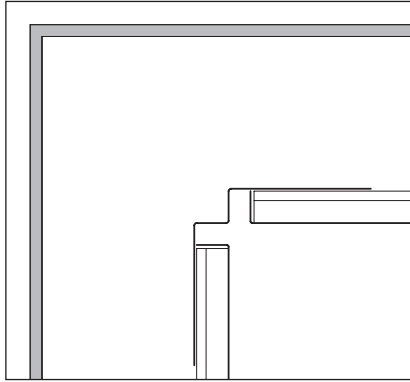
Außenecke

H. ____



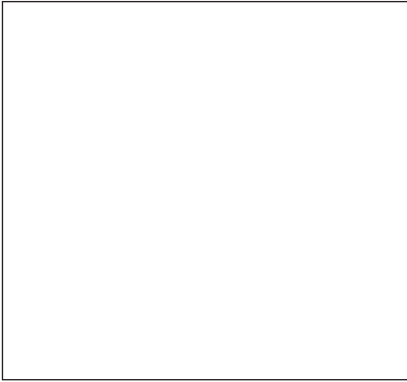
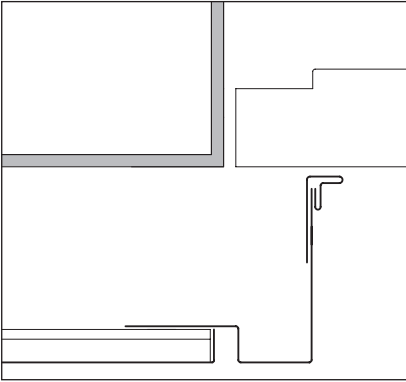
Innenecke

H. ____



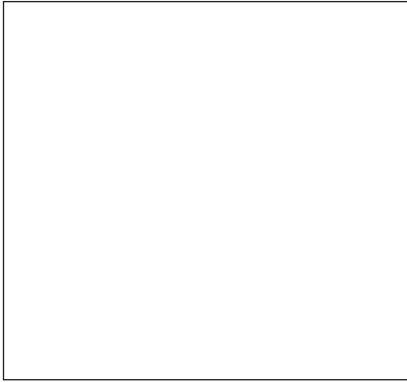
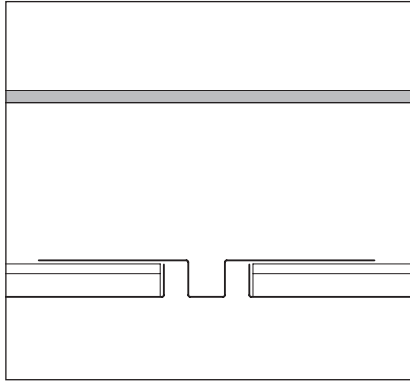
Fensterlaibung

H. ____



Lisene

H. ____



CHECKLISTE

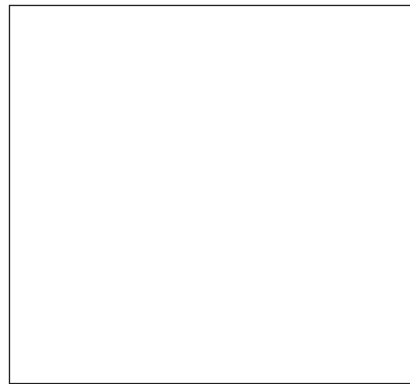
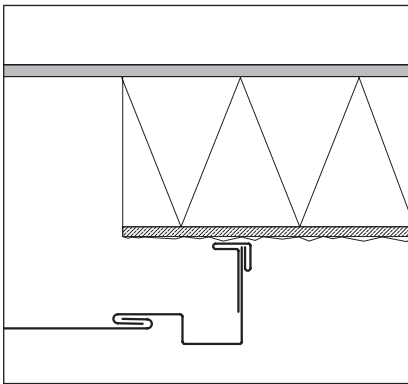
Fassadenprojekt

Detailplanung

Sonderdetails: Anschlüsse an Naturstein/Glas/WDVS/HPL-Platten/Tonziegel etc.

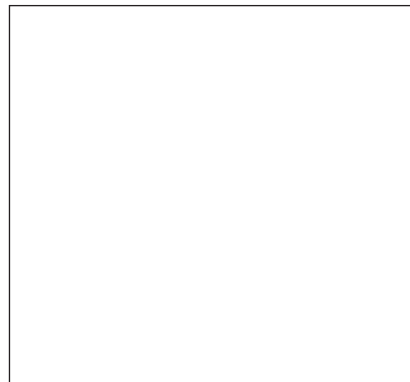
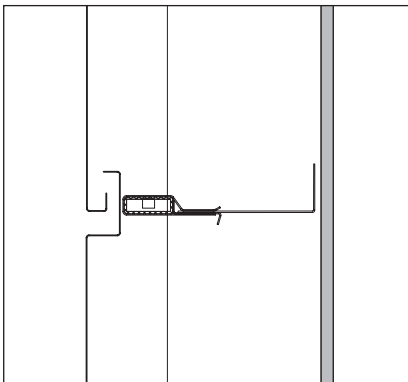
Kombifassade

H/V. ____



Brandschott

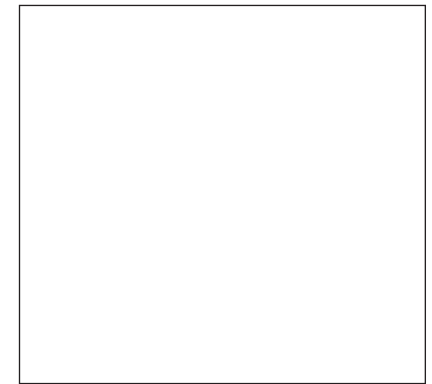
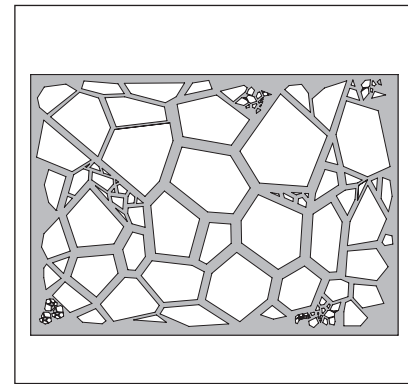
H/V. ____



Applikationen

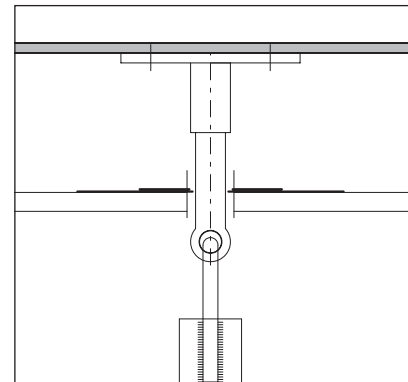
H/V. ____

gelocht geprägt kombiniert



Gerüstanker

H/V. ____



CHECKLISTE

Fassadenprojekt

Detailplanung

Zusammenfassung

Regelquerschnitt/Wandaufbau Fassadenaufbau 1

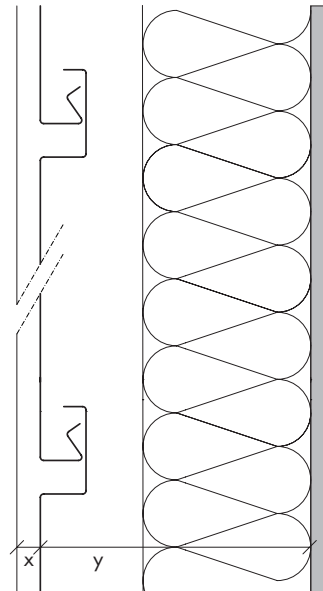
Bekleidung _____ mm

Luftschicht _____ mm

Wärmedämmung _____ mm

Gesamte Ausladung (y) $\Sigma =$ _____ mm

Überstand Anschlüsse (x) _____ mm



Fassadenfläche

$$\Sigma = \text{_____ m}^2$$

Fassadenbegrenzende Profile

(Dachrand/Sockel/Außeneckprofile etc.)

$$\Sigma = \text{_____ m}^2$$

Fensterbegrenzende Profile

(Fenstersturz/-bank/-laibung)

$$\Sigma = \text{_____ m}^2$$

Regelquerschnitt/Wandaufbau Fassadenaufbau 2

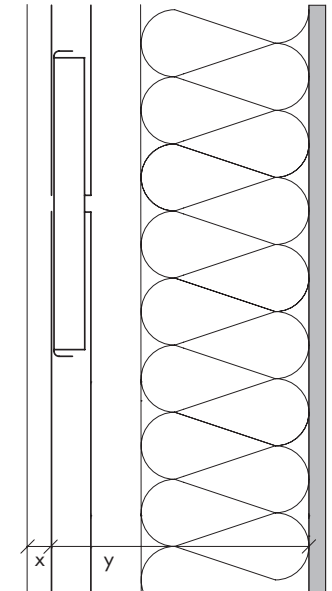
Bekleidung _____ mm

Luftschicht _____ mm

Wärmedämmung _____ mm

Gesamte Ausladung (y) $\Sigma =$ _____ mm

Überstand Anschlüsse (x) _____ mm



Fassadenfläche

$$\Sigma = \text{_____ m}^2$$

Fassadenbegrenzende Profile

(Dachrand/Sockel/Außeneckprofile etc.)

$$\Sigma = \text{_____ m}^2$$

Fensterbegrenzende Profile

(Fenstersturz/-bank/-laibung)

$$\Sigma = \text{_____ m}^2$$